

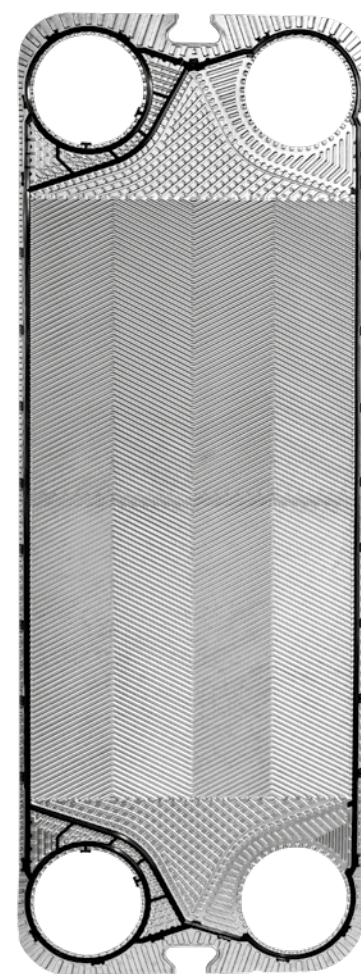
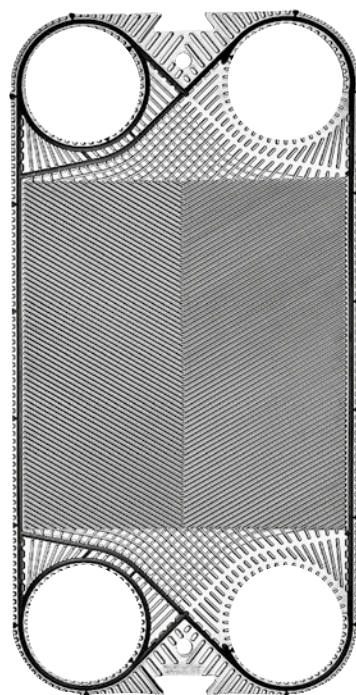


GAMMA PRODOTTI DN 200+

STANDARD O PERSONALIZZABILI

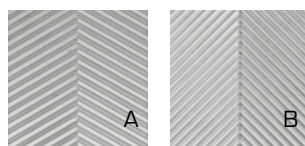


www.cipriani-phe.com



Gamma Prodotti	S650+		S990+	
Area di scambio [m ²]	0,606		0,972	
Larghezza [mm]	678		668	
Altezza [mm]	1340		1825	
Diametro attacchi	DN200 8"		DN200 8"	
Capacità canale [l]	2,109		2,399	
Quota di serraggio [mm]	3,3		3,1	
Peso piastra (con guarnizione) [Kg]	3,18		4,5	
Angolo di corrugazione	A/B		A/B	
Portata max d'acqua [m ³ /h]	800		730	
PS=> Pressione max di esercizio [bar]	10	16	10	16

Ex art. 3.3 D.Lgs. 93 del 25/02/2000 in applicazione Direttiva 97/23.
I valori di pressione indicati si riferiscono a piastre AISI 316L.



Piastre disponibili in due lunghezze termiche (A/B)

DN32

DN50

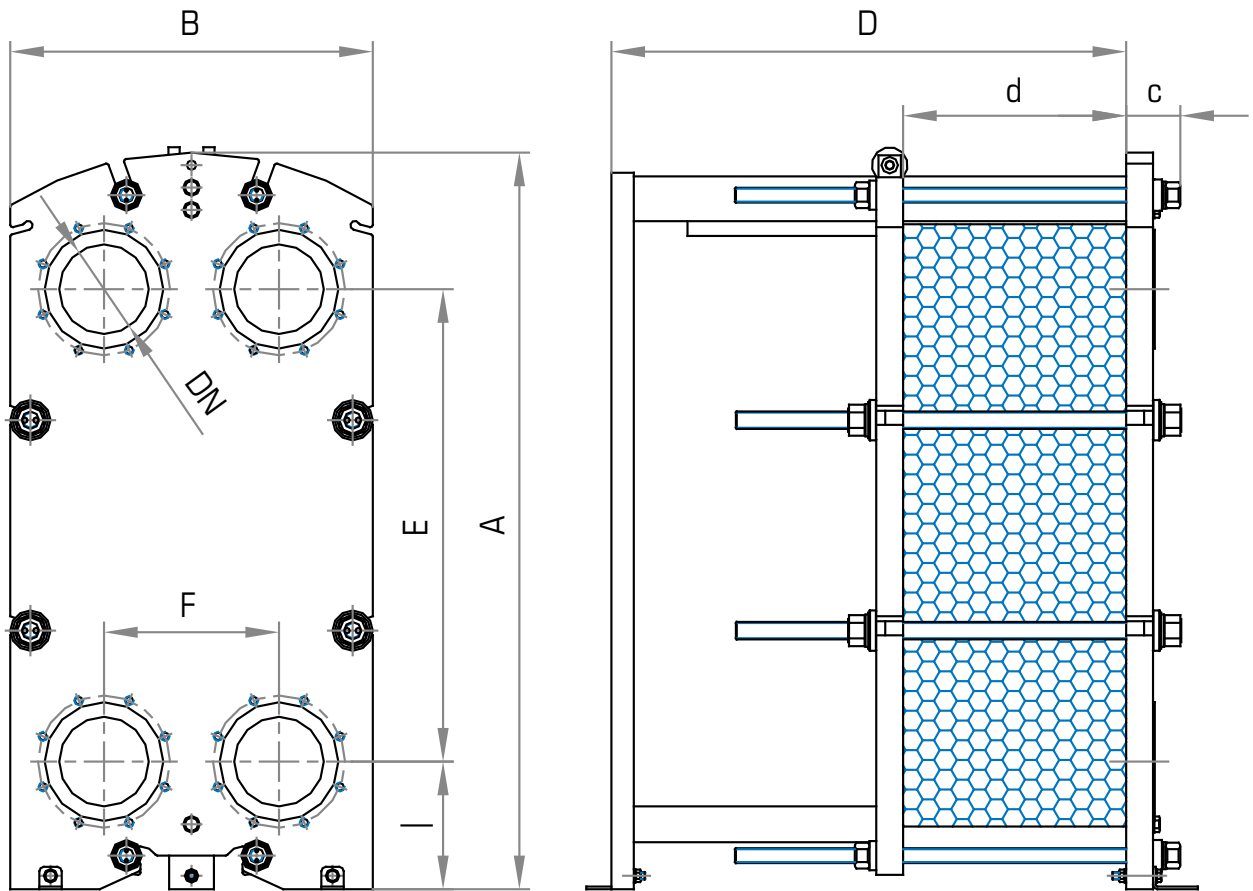
DN65

DN100

DN150

DN200

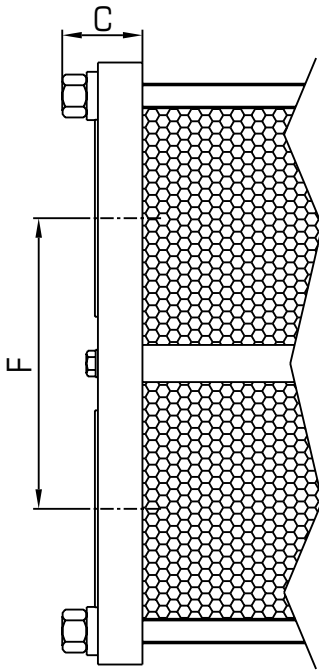
Dimensioni telai



	S650+				S990+				
A	1645				2206	2190			
B	810				790				
E	1055				1536				
F	391				396				
I	285				285				
Np max	151	251	351	551	151	251	351	551	
D max	1150	1750	2150	3060	1160	1760	2160	3060	
d (A-A)	3,3 x Np				3,1 x Np				
DN	DN200 8"				DN200 8"				
A-A B-B C-C E-E U-U V-V	C	PS10		PS16		PS10		PS16	
		123		133		111		121	
A-A B-B C-C E-E	CI	4		4		4		4	
U-U V-V	CI	0		0		0		0	

Tutte le dimensioni sono in mm - Np = numero di piastre

Disegni degli attacchi



A-A

A flangiare EN 1092-1 con manichette in gomma.

B-B

A flangiare EN 1092-1 con manichette AISI 316.

U-U

A flangiare EN 1092-1 senza manichette.

C-C

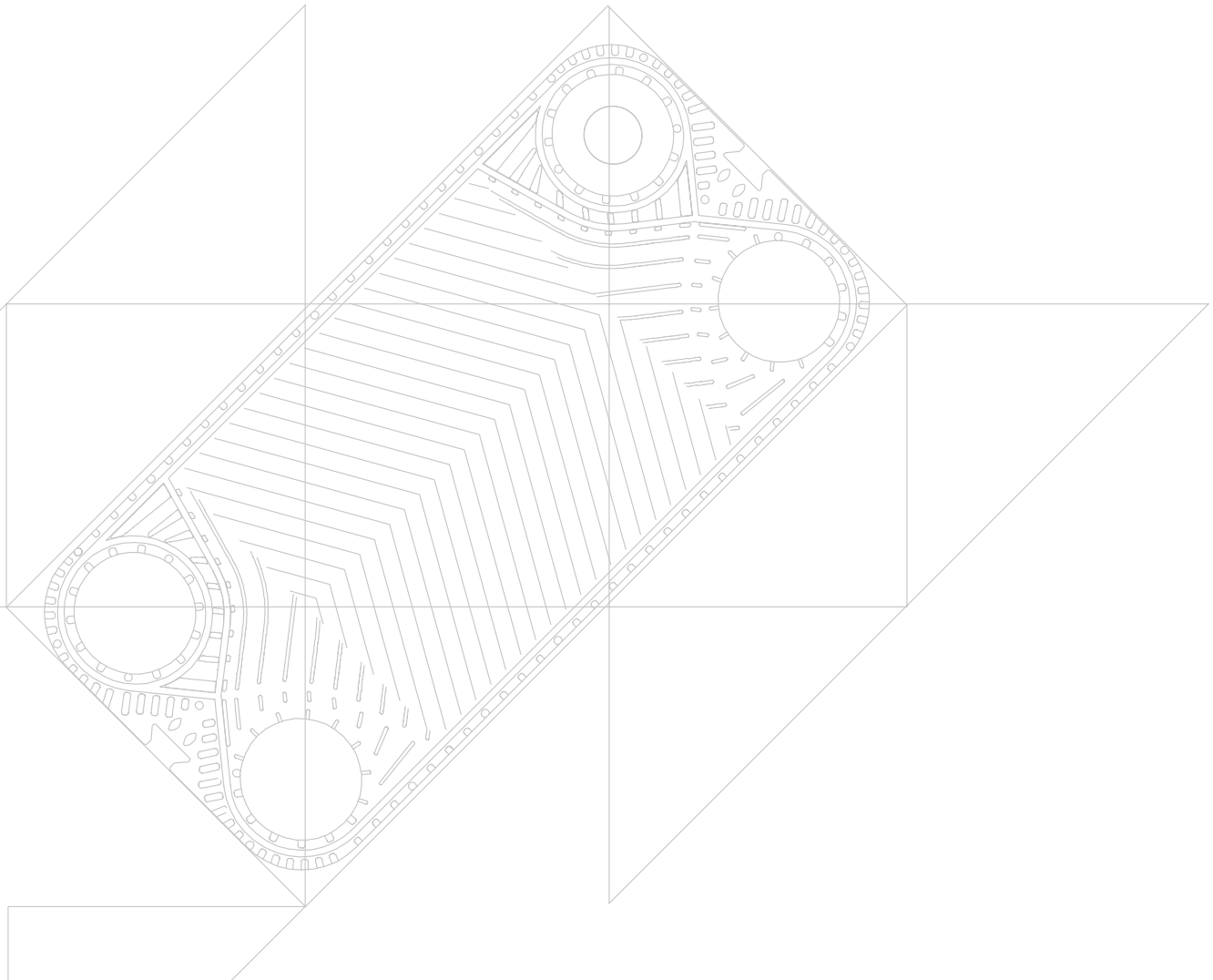
A flangiare ANSI (fil. metrica) con manichette in gomma.

E-E

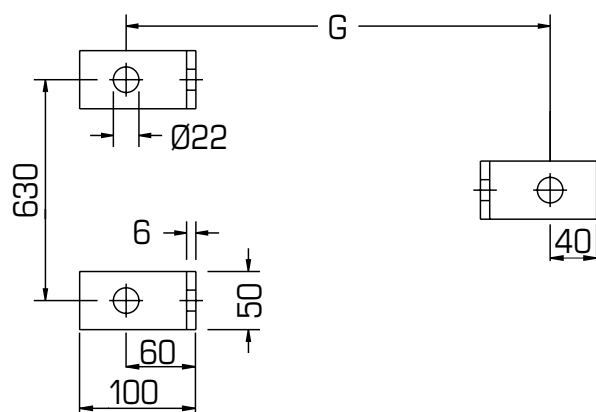
A flangiare ANSI (fil. metrica) con manichette AISI 316.

V-V

A flangiare ANSI (fil. metrica) senza manichette.



Piedini



GxH	PS10	PS16
S650+		
Max 151p	1286	1296
Max 251p	1886	1896
Max 351p	2286	2296
Max 551p	3196	3196

GxH	PS10	PS16
S990+		
Max 151p	1277	1287
Max 251p	1877	1887
Max 351p	2277	2287
Max 551p	3177	3187

Materiali

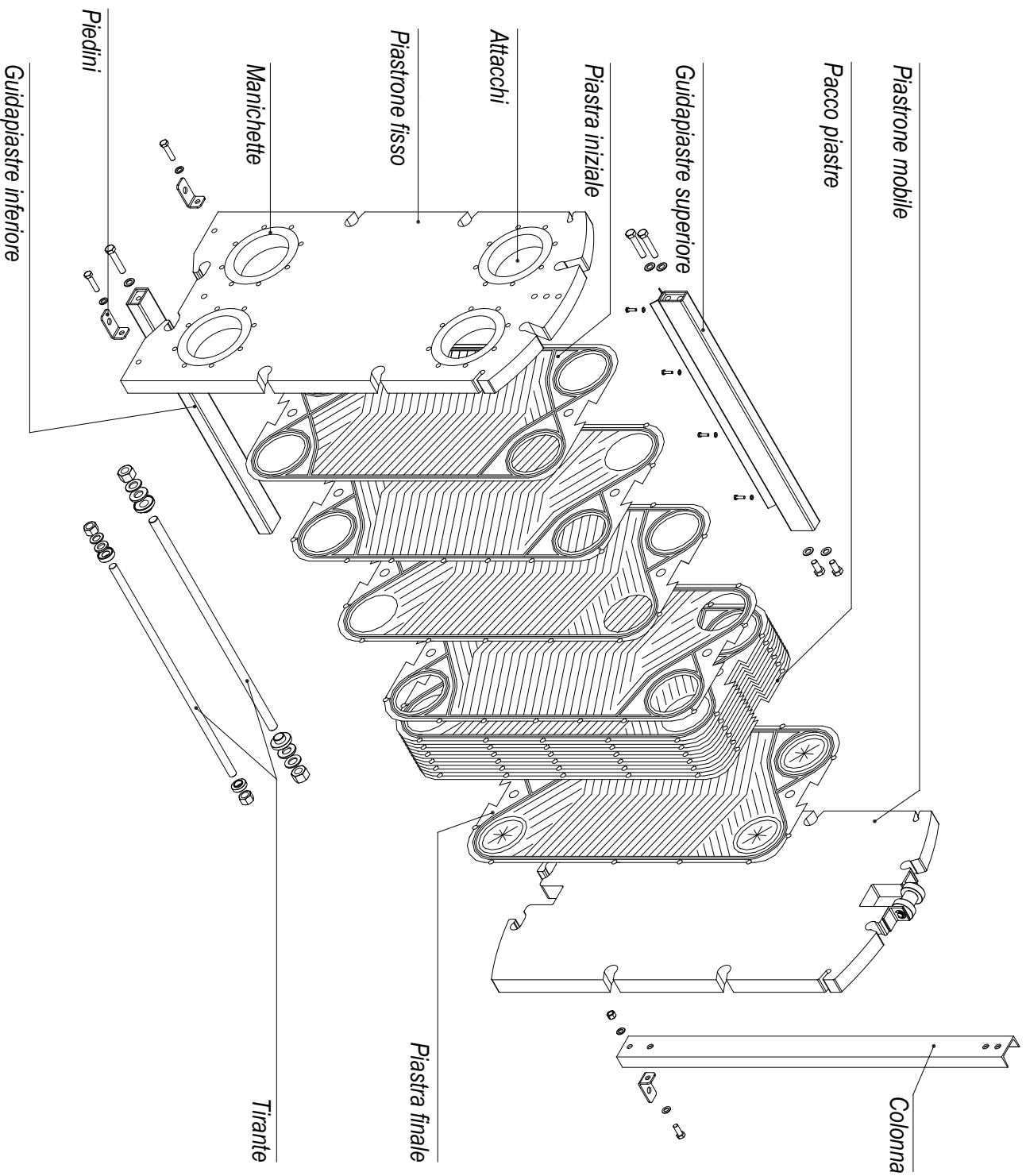
		S650+	S990+
Piastre	AISI 304	●	●
	AISI 316L	●	●
	254 SMO		
	Titanio	●	●
Guarnizioni	NBR	●	●
	EPDM Prx.	●	●
	FPM	●	
	HNBR	●	
Telai	Acciaio Carbonio	●	●
	AISI 304, rivestito		
Attacchi	A-A B-B C-C E-E U-U V-V	●	●

Materiali guarnizioni e temperature massime

NBR	-20 °C	110 °C
EPDM Prx.	-20 °C	160 °C
FPM	-20 °C	200 °C
HNBR	-20 °C	160 °C

Le temperature devono essere considerate non applicabili in tutte le condizioni di lavoro.

Esplso componenti Modelli S650+, S990+



CERTIFICATIONS APPROVALS



- ISO EN 9001:2015 European Quality Certificates
- PED 2014/68/UE Pressure Equipment Directive Module B, D1 & D (up to Risk Cat. IV)



- ACS Attestation de Conformité Sanitaire



- WRAS EPDM/pr.x gasket compound approved



- OHSAS 18001 Occupational Health and Safety



- ISO 14001 Environmental Management

MADE IN ITALY

