

**Exchange
for good**

— MADE IN ITALY —



TAILOR MADE
HEAT EXCHANGERS
CIPRIANI

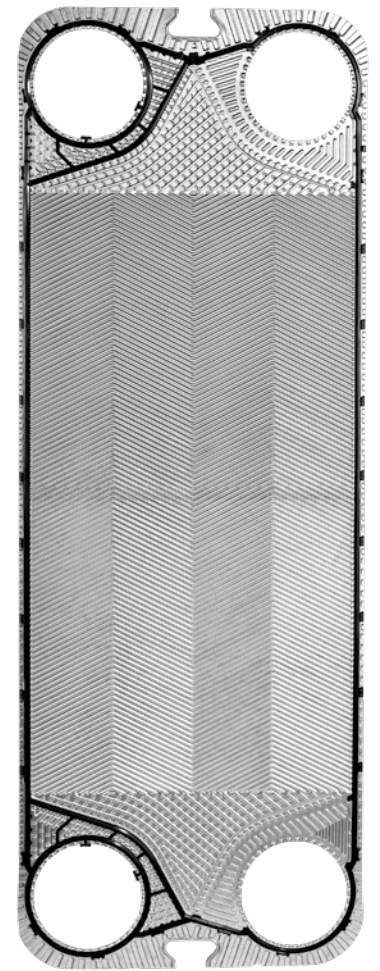
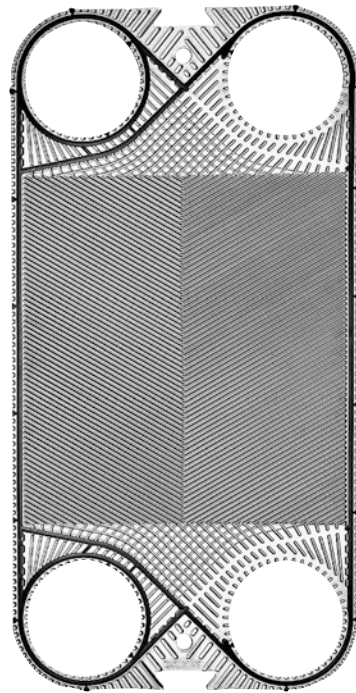
GAMMA PRODOTTI / PRODUCT RANGE DN 200+

**Standard o Personalizzabili
Standard or Customized**



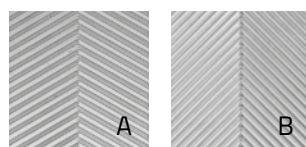
Exchange
for good

TAILOR MADE
HEAT EXCHANGERS
CIPRIANI



Gamma Prodotti	Product Range	S650+		S990+	
Area di scambio [m ²]	Exchange area [m ²]	0,606		0,972	
Larghezza [mm]	Width [mm]	678		668	
Altezza [mm]	Height [mm]	1340		1825	
Diametro attacchi	Connections diameter	DN200 8"		DN200 8"	
Capacità canale [l]	Channel capacity [l]	2,109		2,399	
Quota di serraggio [mm]	Tightening quote [mm]	3,3		3,1	
Peso piastra (con guarnizione) [Kg]	Plate weight (with gasket) [Kg]	3,18		4,5	
Angolo di corrugazione	Corrugation angle	A/B		A/B	
Portata max d'acqua [m ³ /h]	Max. water flowrate [m ³ /h]	800		730	
PS=> Pressione max di esercizio [bar]	PS=> Max working pressure [bar]	10	16	10	16

Ex art. 3.3 D.Lgs. 93 del 25/02/2000 in applicazione Direttiva 97/23. I valori di pressione indicati si riferiscono a piastre AISI 316L.
Ex art. 3.3 D.Lgs. 93 of 25/02/2000 in accordance with Directive 97/23/CE. Announced pressions are referred to AISI 316L plates.



Piastre disponibili in due lunghezze termiche (A/B)

Plates are available in two thermal lengths (A/B)

DN32

DN50

DN65

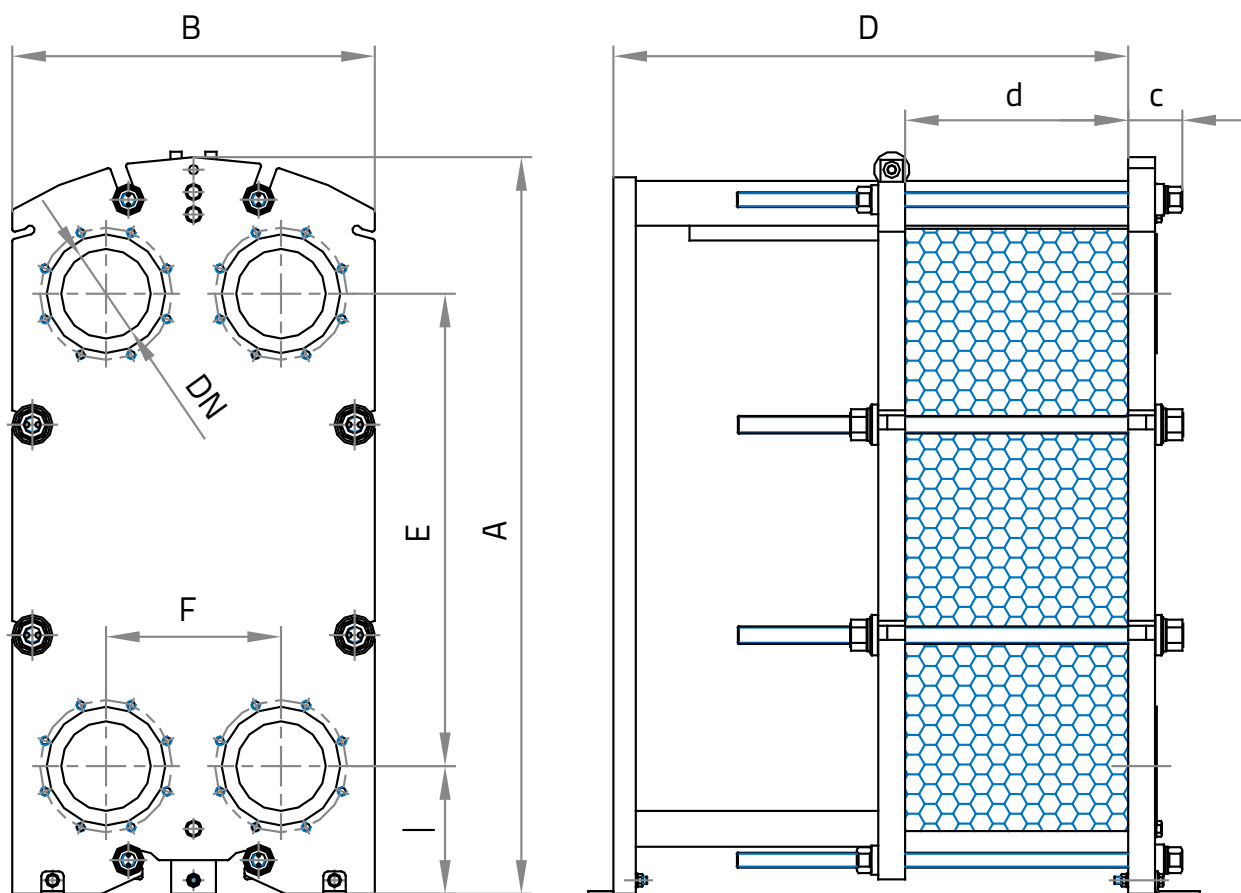
DN100

DN150

DN200

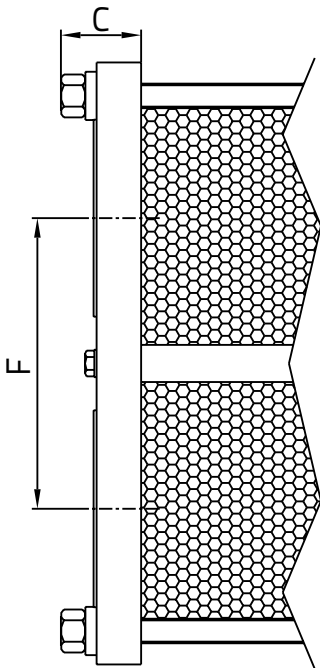
Tutti i dati e disegni nel presente documento possono subire variazioni senza preavviso e non sono vincolanti per il produttore.
All data and drawings herewith described can be changed without prior notice and are not binding for the manufacturer.

DIMENSIONI TELAI / FRAMES DIMENSIONS



	S650+				S990+			
A	1645				2206	2190		
B	810				790			
E	1055				1536			
F	391				396			
I	285				285			
Np max	151	251	351	551	151	251	351	551
D max	1150	1750	2150	3060	1160	1760	2160	3060
d (A-A)	3,3 x Np				3,1 x Np			
DN	DN200 8"				DN200 8"			
A-A B-B C-C E-E U-U V-V	PS10		PS16		PS10		PS16	
	123		133		98		108	

Tutte le dimensioni sono in mm - Np = numero di piastre. All dimensions are in mm - Np = number of plates.



A-A

A flangiare EN 1092-1 con manichette in gomma.

Studded ports Rubber lining EN 1092-1.

B-B

A flangiare EN 1092-1 con manichette AISI 316.

Studded ports AISI 316 lining EN 1092-1.

U-U

A flangiare EN 1092-1 senza manichette.

Studded ports Unlined EN 1092-1.

C-C

A flangiare ANSI (fil. metrica) con manichette in gomma.

Studded ports Rubber lining ANSI (metric thread).

E-E

A flangiare ANSI (fil. metrica) con manichette AISI 316.

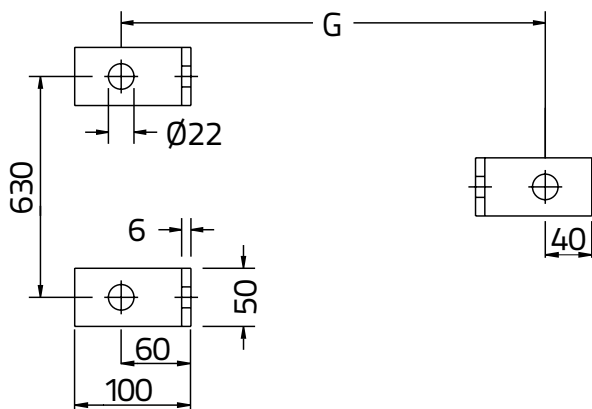
Studded ports AISI 316 lining ANSI (metric thread).

V-V

A flangiare ANSI (fil. metrica) senza manichette.

Studded ports Unlined ANSI (metric thread).

PIEDINI / FEET



G	PS10	PS16
S650+		
Max 151p	1286	1296
Max 251p	1886	1896
Max 351p	2286	2296
Max 551p	3186	3196

G	PS10	PS16
S990+		
Max 151p	1277	1287
Max 251p	1877	1887
Max 351p	2277	2287
Max 551p	3177	3187

		S650+	S990+
Piastre <i>Plates</i>	AISI 304	●	●
	AISI 316L	●	●
	254 SMO		
	Titanio / <i>Titanium</i>	●	●
Guarnizioni <i>Gaskets</i>	NBR	●	●
	EPDM Prx.	●	●
	FPM	●	
	HNBR	●	
Telai <i>Frames</i>	Acciaio Carbonio / <i>Carbon steel</i>	●	●
	AISI 304, rivestito / <i>clad</i>		
Attacchi <i>Connections</i>	A-A B-B C-C E-E U-U V-V	●	●
Materiali guarnizioni e temperature massime <i>Gaskets material maximum temperatures</i>			
NBR	-20 °C		110 °C
EPDM Prx.	-20 °C		160 °C
FPM	-20 °C		200 °C
HNBR	-20 °C		160 °C

Le temperature devono essere considerate non applicabili in tutte le condizioni di lavoro.
The temperatures must be considered not applicable in all working conditions.



Valori **su misura** per voi.
Values made for you.

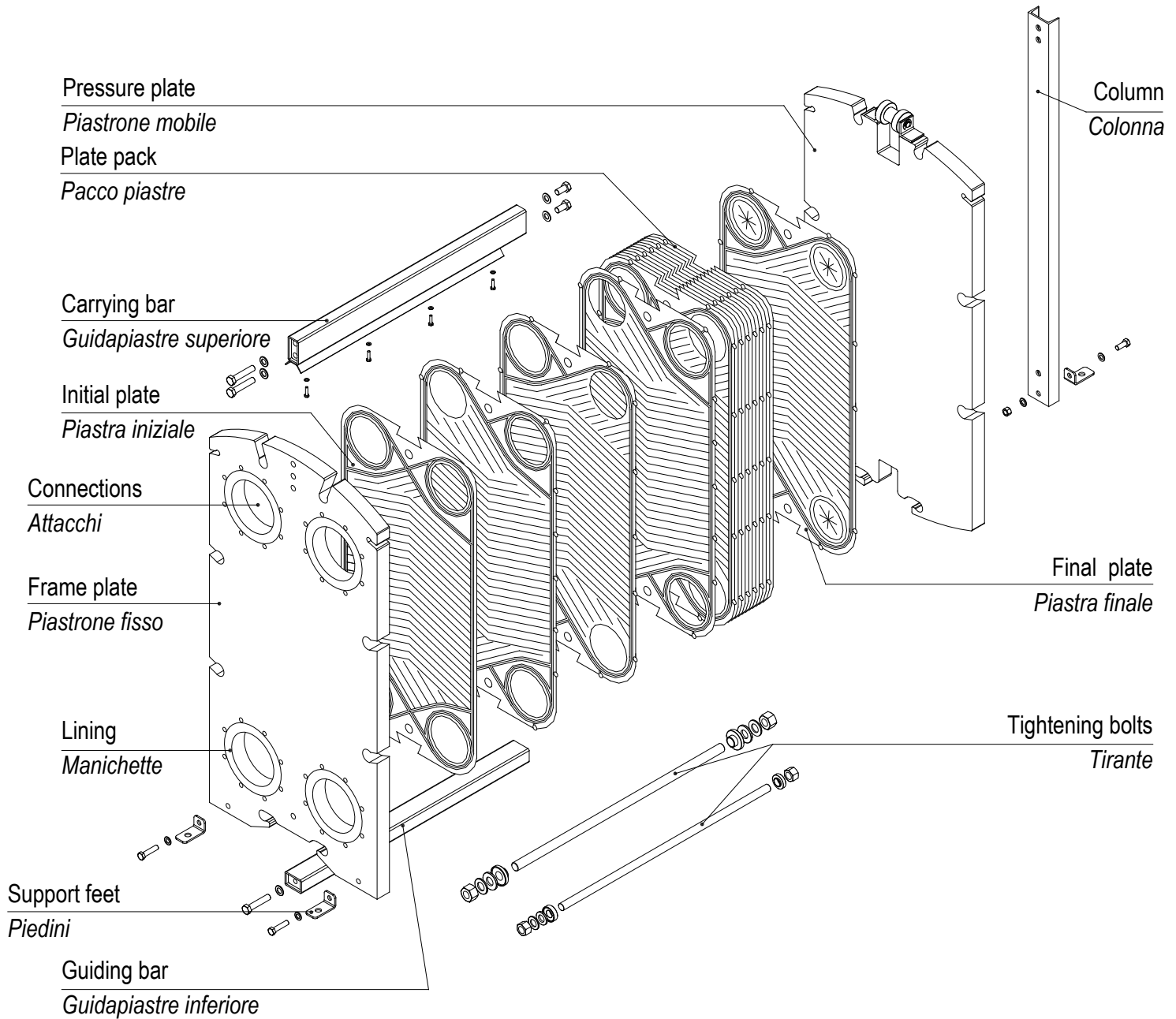
Competenze globali
Global expertise

Flessibilità
Flexibility

Team dedicato
Dedicated team

Standard qualitativi
Quality Standards





CERTIFICATIONS APPROVALS



ISO EN 9001:2015
European Quality Certificates



PED 2014/68/UE
Pressure Equipment Directive
Module B,D1 & D (up to Risk Cat. IV)



ACS
Attestation de Conformité Sanitaire



WRAS
EPDMprx gasket compound approved



OHSAS 18001
Occupational Health and Safety



ISO 14001
Environmental Management



Exchange
for good

Via Nassar, 46 - 37026 Pescantina (VR)
Tel. +39 045 6750065 • Fax +39 045 6750118
info@cipriani-phe.com
cipriani-phe.com